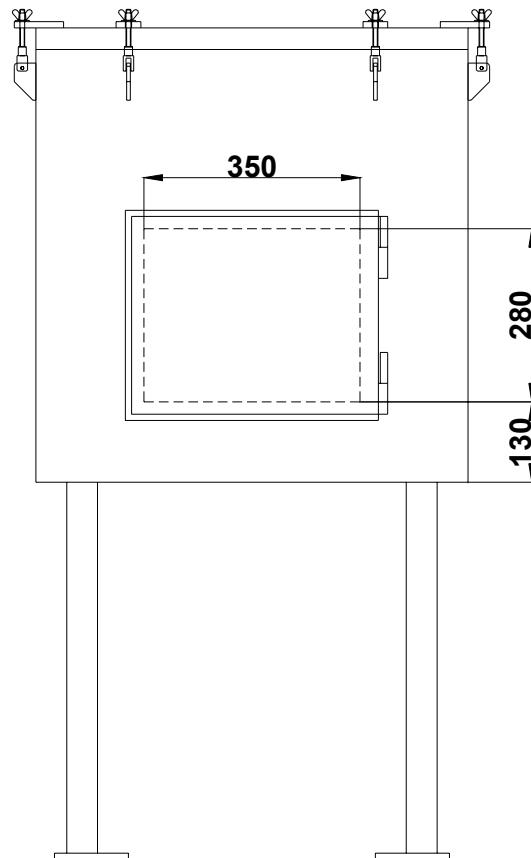


Bauanleitung Flash-Over-Box

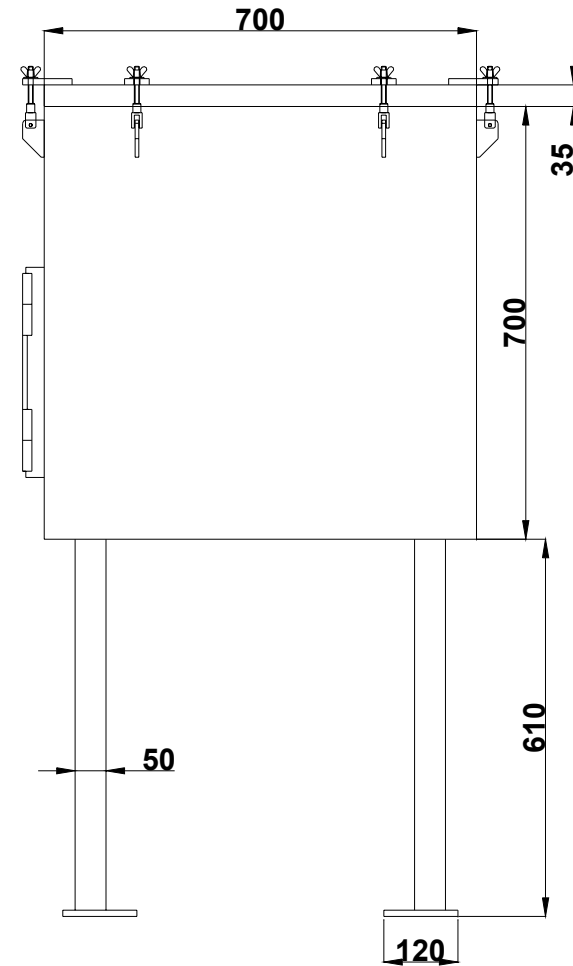
Auf den folgenden Seiten stellen wir Ihnen technische Zeichnungen der Flash-Over-Box zur Verfügung. Der Nachbau der Box soll damit erleichtert werden. Sollten Fragen auftreten, stehen wir gerne zur Verfügung.



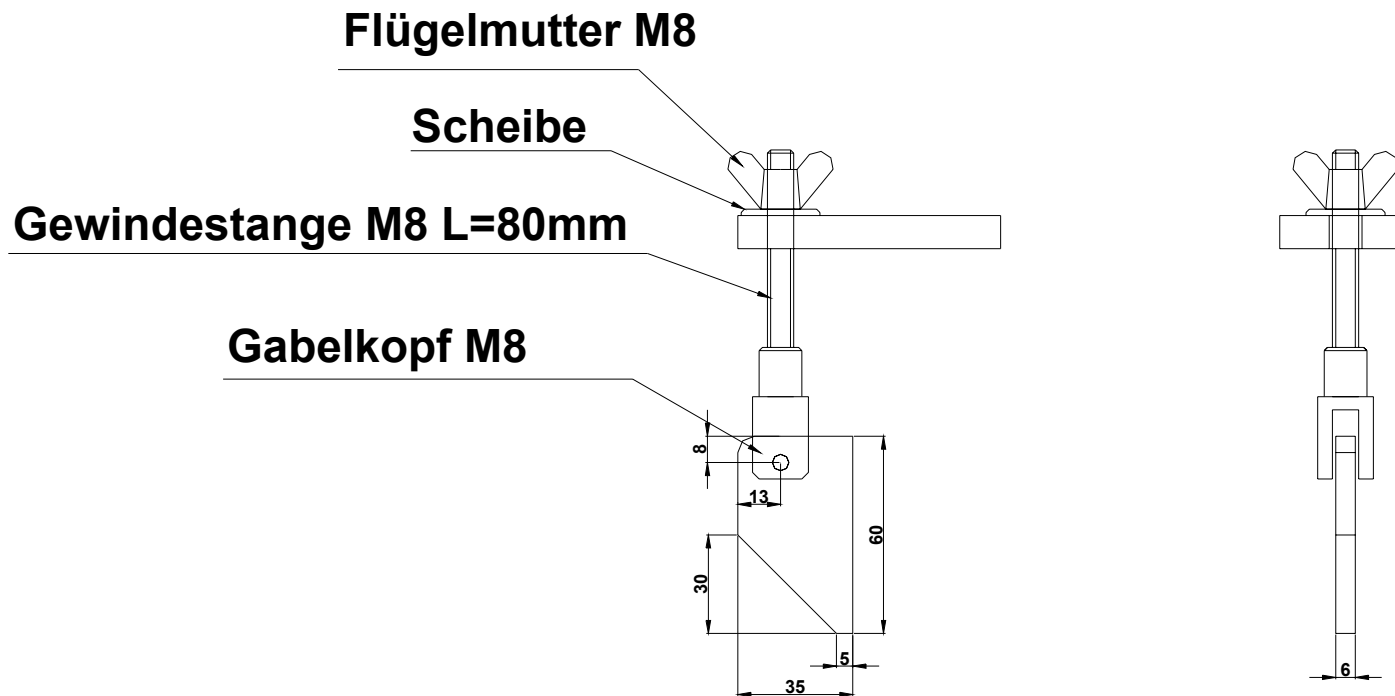
Vorderansicht



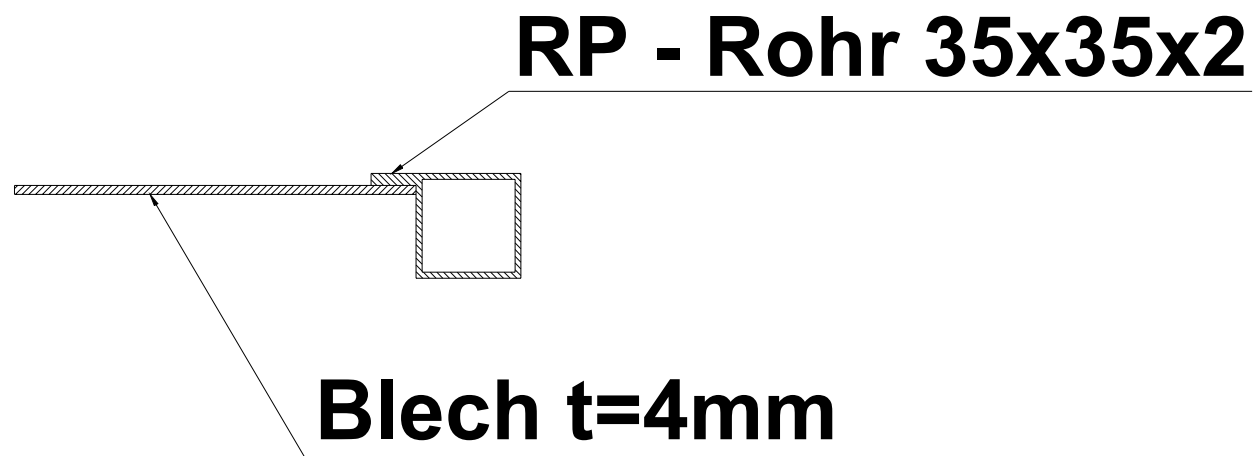
Seitenansicht

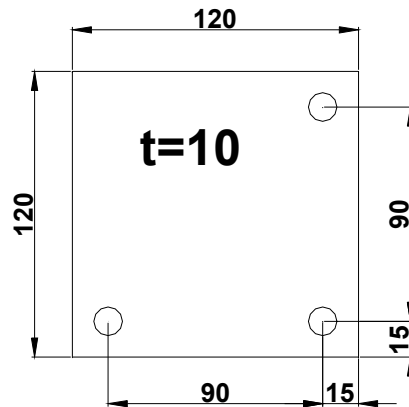


Detail Verschluss

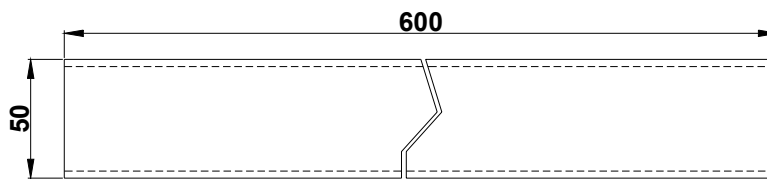


Schnitt Deckel

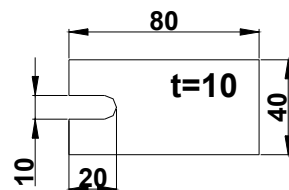




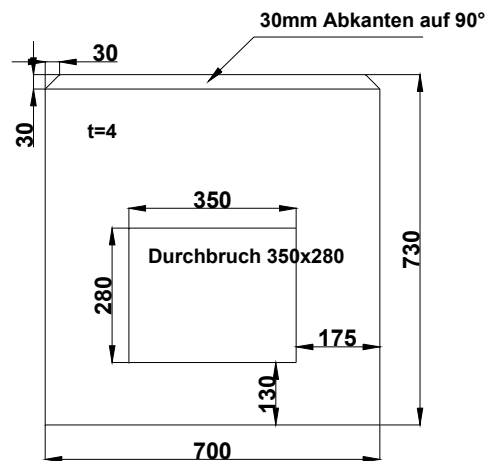
Fußplatte 120x120x10
4 Stück



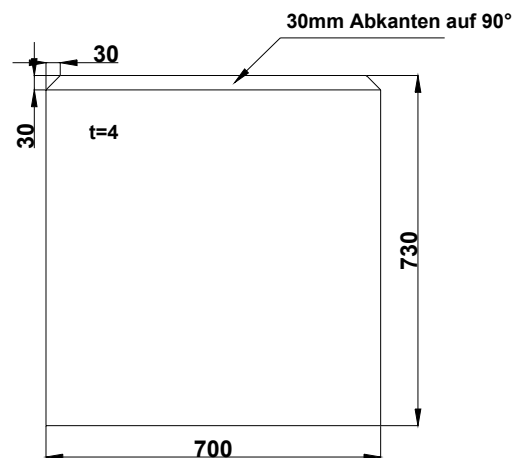
Rohr für Fuß
Quadratrohr 50x50x3
4 Stück



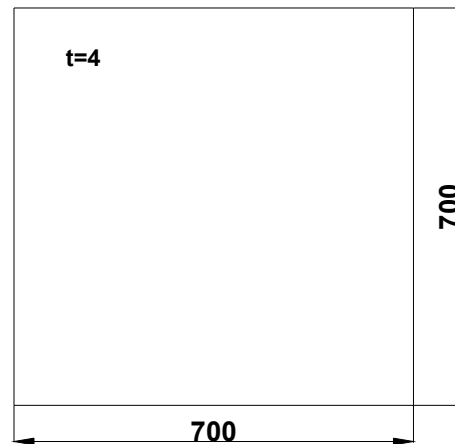
Haltelasche für Deckel
Flachstahl 40x10 L = 80mm
8 Stück



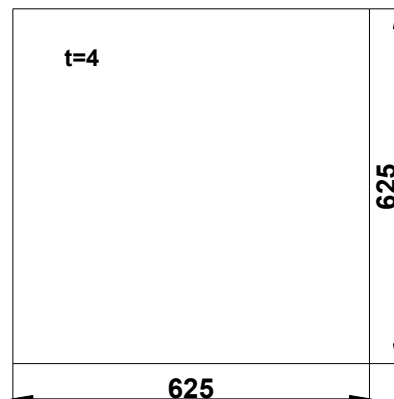
Seitenblech
Stahlblech 730x700x4
1 Stück



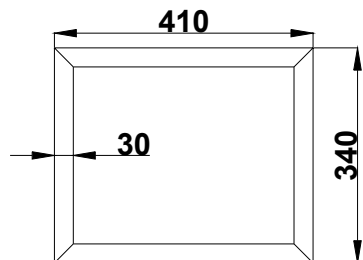
Seitenblech
Stahlblech 730x700x4
3 Stück



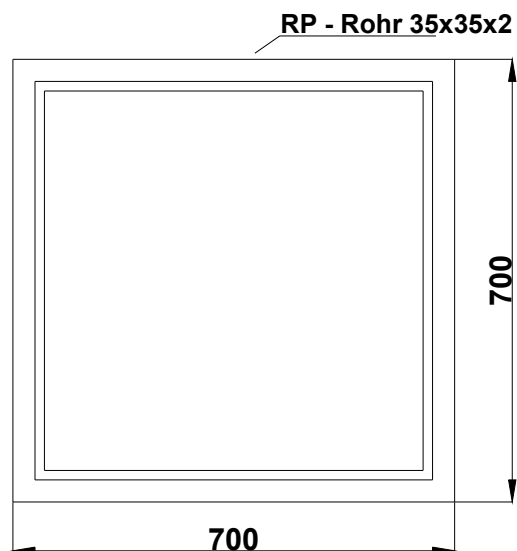
Bodenblech
Stahlblech 700x700x4
1 Stück



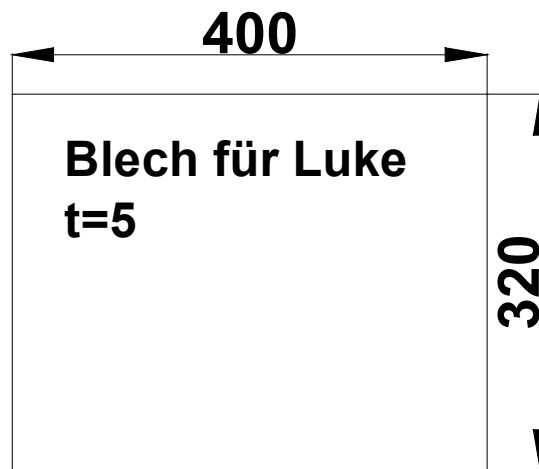
Deckelblech
Stahlblech 625x625x4
1 Stück



Rohrrahmen für Luke
Quadratrohr 30x30x2
1 Stück



Rohrrahmen für Deckel
RP - Rohr 35x35x2
1 Stück



Blech für Luke
Stahlblech 400x320x5
1 Stück

Sonstiges Material

2 Stück Anschweißbänder ca. 15 mm Durchmesser
1 Bügelgriff für Luke (zum Öffnen und Schließen der Luke)